

M-ray

Tubo RX Inalámbrico



Tubo RX
con batería
y conexión Wi-Fi

Características principales



Alta penetración
(hasta 150 kV)



Hasta 150 W (1 mA)
(Emisión constante, no pulsada)



Punto focal
(0.5 mm)



Inalámbrico o
conexión LAN



Control seguro
por PC



4h en espera o
20' en emisión



Dimensiones:
245 x 80 x 184 mm



Peso:
6.3 kg



Maleta de transporte
exclusiva para el M-ray



Guía de alineación láser

Segunda batería
y estación de carga



Carcasa de protección
+ Trípode de aluminio.

Altura mínima: 52 cm
Altura máxima: 175 cm



Extras

Características técnicas

GENERAL

Alimentación	24VDC \pm 10% / 24V LiFePO4
Rango de kilovoltaje	30-150 kV
Rango de intensidad	0.2-1.0 mA
Potencia máxima	150 W
Tiempo de carga de la batería	2 horas
Refrigeración	Refrigerado por aire
Blindaje	<6 mR/h a 5 cm de la superficie
Seguridad y normativa	CE e IEC/EN61010-1
Dimensiones	245 mm x 80 mm x 184 mm
Peso	6.3 kg (sólo generador)

TUBO RAYOS X

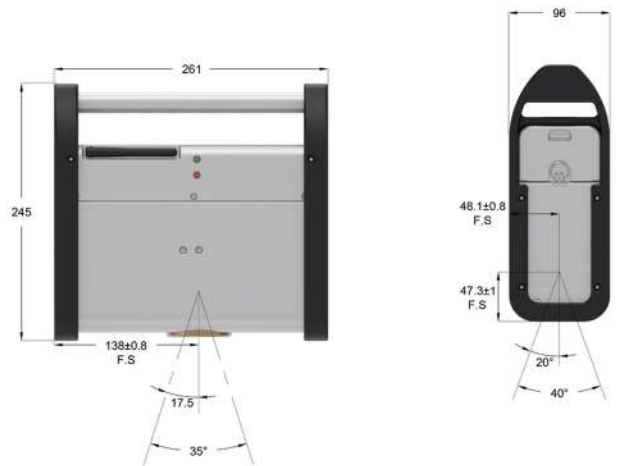
Tipo	Vidrio
Tamaño del punto focal	0.5 mm según IEC60336
Tipo de haz de rayos X	Haz cónico: 35x40°

SEGURIDAD

Alarma preaviso	Sí (configurable 1-10")
Llave de encendido	Sí
Luz emisión R-X	Sí (LED Alto Brillo Parpadeante)
Conexión baliza externa	Sí (cable opcional: 20 / 35 / 50 m)
Conexión seta de Seguridad	Sí (cable opcional: 20 / 35 / 50 m)
Control seguro por Software	Sí (configurable 0.5 / 2")

ENTORNO DE FUNCIONAMIENTO

Temperatura de funcionamiento	-20 °C a 50 °C
Temperatura de almacenamiento	-30 °C a 80 °C
Corte térmico	60 °C \pm 3 °C de temperatura del aceite
Humedad	98% (sin condensación)



Productos relacionados



Software de adquisición de imágenes rápido e intuitivo, adaptado a la serie M. Permite el control asíncrono y síncrono tanto de la emisión de rayos X como de la adquisición de radiografías digitales.

M-pad 43R

El M-pad 43R es el nuevo detector tipo "flat-panel" que lleva la radiografía digital a un nuevo nivel con su tecnología de 100 μ m. Es ligero, inalámbrico y con una resistencia a la radiación extraordinaria.

M-link

M-link es un punto de acceso con batería integrada que permite conectar varios equipos inalámbricos de rayos X (fuente, detector inalámbrico, etc.) directamente al sistema de control sin necesidad de tomas de corriente ni de duplicar redets Wi-Fi. En entornos de baja conectividad inalámbrica, garantiza la conexión a través de Ethernet.



M-ray y M-pad, la pareja perfecta para inspección RX portátil

M-ray es un tubo de RX portátil con alta capacidad de penetración (150 kV) y una alta densidad de potencia (ratio peso/potencia) que permite radiografiar prácticamente en cualquier lugar gracias a su ligereza (6.3 kg).

El detector digital M-pad permite hacer radiografías de alta calidad en unos pocos segundos y gracias a sus 100 micras de tamaño de píxel es posible inspeccionar materiales con espesores de 3-4 mm.

Ambos equipos permiten trabajar sin problema a lo largo de una jornada completa siendo posible realizar hasta 100 exposiciones (10 s/exposición) de alta calidad.

Contacto

 info@novadep.com

 (+34) 983 347 328

 www.novadep.com