

M-link

Punto de acceso



Conectividad
inalámbrica en
cualquier entorno

Características principales



Conexión Wifi
Hasta 50 m



Conexión LAN
hasta 100 m



Multidispositivo



Doble Banda
2.4 & 5 GHz



Diseño
Ruggedizado



Autonomía
4 h



Dimensiones:
206 x 163 x 88 mm



Peso:
1.6 kg



Espacio habilitado
en la maleta de transporte
del M-pad 43R



Alargador de cable
Ethernet



Extras

Características técnicas

CONEXIONES

Wi-Fi 2.4 y 5 GHz
LAN 1 puerto LAN 10/100/1000 Mbps

MODO INALÁMBRICO

Modos 802.11 b/g/n/ac Wave 2 (WiFi 5)
Transmisión datos Hasta 867 Mbps (Doble Banda, MU-MIMO),
Periféricos Hasta 150 conexiones simultáneas
Seguridad Wi-Fi WPA2-Enterprise - PEAP, WPA2-PSK, WEP,
WPA-EAP, WPA-PSK; AES-CCMP, TKIP
SSID/ESSID ESSID modo oculto

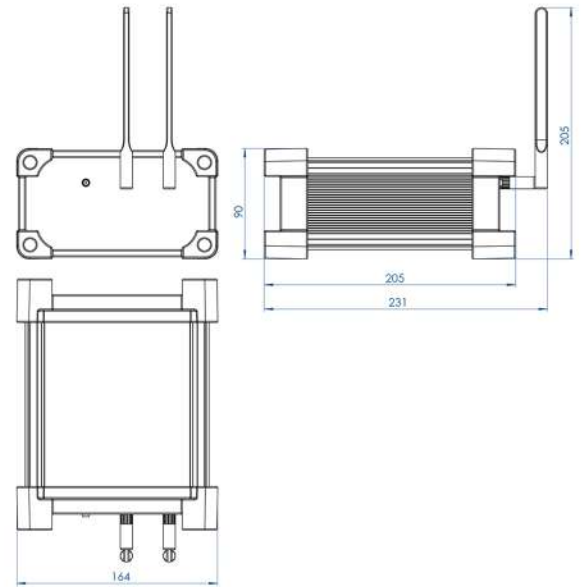
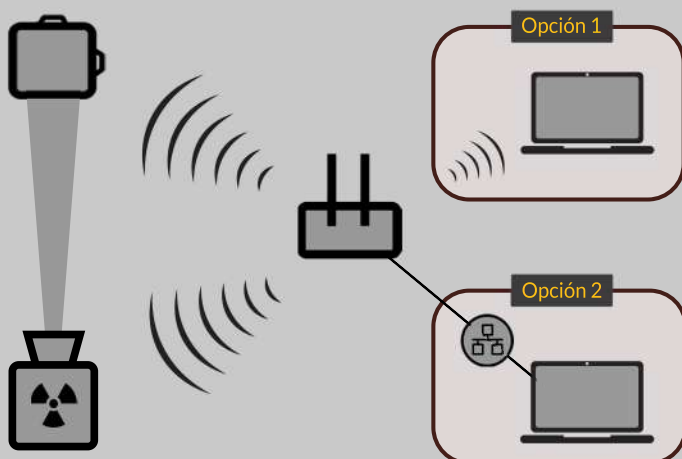
MODO RED

DDNS Compatible con más de 25 proveedores de servicios
Protocolos TCP, UDP, IPv4, IPv6, ICMP, NTP, DNS, HTTP, HTTPS,
SFTP, FTP, SMTP, SSL/TLS, ARP, VRRP, PPP, PPPoE,
UPNP, SSH, DHCP, Telnet, SMPP, SNMP, MQTT,
Wake On Lan (WOL)
Autenticación Clave precompartida, certificados digitales,
certificados X.509, TACACS+, Radius

BATERÍA

Conexión DC coaxial
Cargador 12 W, 1.5 A
Tensión de entrada 9-30 VDC
Celdas de litio 2 celdas de iones de litio
Capacidad de batería 2600 mAh 17 Wh
Indicadores LEDs 1x LED IN PWR
1x LED OUT PWR,
4x LED de estado de alimentación

Esquema de conexión



Productos relacionados



Software de adquisición de imágenes rápido e intuitivo, adaptado a la serie M. Permite un control integrado tanto del tubo de rayos X como del detector desde un único panel de control.



Tubo de Rayos X totalmente autónomo e inalámbrico. M-ray ofrece una solución única en aplicaciones de radiografía de campo. Su diseño compacto y ligero permite realizar radiografías con total comodidad y confianza.



El M-pad 43R es el nuevo detector tipo "flat-panel" que lleva la radiografía digital a un nuevo nivel con su tecnología de 100 µm. Es ligero, inalámbrico y con una resistencia a la radiación extraordinaria.

Contacto

✉ info@novadep.com
☎ (+34) 983 347 328
🌐 www.novadep.com