

# M-pad 43R

Detector plano



Radiografía portátil  
como nunca antes  
la habías visto

## Características principales



Tamaño Pixel:  
100  $\mu$ m



Matriz de Píxel:  
4200 x 3400



Resolución nivel de grises:  
65536 (16 bits)



Tecnología:  
Silicio amorfo



Ganancia variable:  
4 niveles



Centelleador:  
Dep. directa CsI:Tl



Dimensiones:  
555 x 505 x 34 mm



Peso:  
9.1 kg

## Pack completo

Maleta de alta resistencia  
para transportar todo el kit.



1x Cargador de batería  
2x Baterías Li-P



## Características técnicas

### SENSOR

Panel	Silicio amorfo
Centelleador	Deposición directa CsI:Tl
Matriz de píxeles	4200 x 3400
Tamaño de píxel	100 $\mu$ m
Área activa	420 x 340 mm
Blindaje	2 mm de tungsteno
Binning modes	1x1 / 2x2

### GENERAL

Dimensiones externas	504.6 x 553 x 33.2 mm
Peso	9.1 kg
Carcasa	Aluminio y polímero

### ELECTRÓNICA

Amplificadores	ASIC de bajo ruido con 4 niveles de ganancia
ADC	16-bit
Transferencia de imagen	Inalámbrico: 3000 / 600 / 200 ms

### COMUNICACIONES

Pantalla	OLED display
Datos inalámbricos I/F	802.11n Wi-Fi standard at 5 GHz

### CARACTERÍSTICAS AVANZADAS

Modo dinámico	1fps @ 200 $\mu$ m de resolución
Correcciones	Fondo, iluminación y píxeles defectuosos

### RENDIMIENTO DE IMAGEN

SRb típico	130 $\mu$ m
Rango dinámico	> 77 db
Remanencia imagen	< 8% 1ª imagen
Tipos de radiación	Rayos X (400 kV max) Gamma (Se-75, Ir-192)

### ENTORNO DE FUNCIONAMIENTO

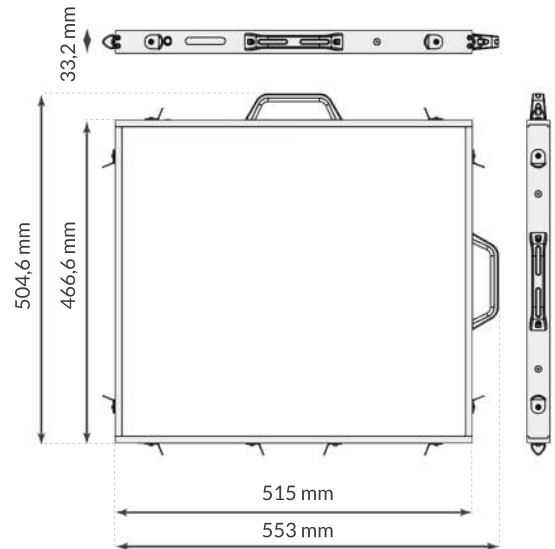
Temperatura	De 10 °C a 35 °C
Humedad	De 20% a 80%.
Grado de protección IP	IPX4 (protección contra salpicaduras de agua)

### PACK COMPLETO

Batería	2 baterías Li-Po, 5.8Ah (hasta 5 h de funcionamiento)
Cargador de batería	Cargador de dos bahías 100 - 240 V AC, 50/60 Hz
Maleta de transporte	Peli iM2875 (Dimensiones: 632 x 602 x 333 mm)

### NORMATIVA

Directivas	EN 60601-1/A1, EN 60601-1-2, FCC parte 15 subparte E, ETSI EN 301 893 V2.1 1, ETSI EN 301 489-1 V2.2 0, ETSI EN 301 489-17 V3.2 0, EN ISO 10993-5, EN ISO 10993
------------	-----------------------------------------------------------------------------------------------------------------------------------------------------------------------------



## Productos relacionados



### Det-X

Software de adquisición de imágenes rápido e intuitivo, adaptado a la serie M. Permite un control integrado tanto del tubo de rayos X como del detector desde un único panel de control.



### InXpect

Software complementario a Det-X diseñado para el análisis e inspección de radiografías digitales de forma sencilla e intuitiva. Permite evaluar cómodamente grandes estudios, manteniendo la calidad de la imagen original y exportarlos como informes en formato Word o PDF.



### M-link

M-link es un punto de acceso con batería integrada que permite conectar varios equipos de rayos X (fuente y detector inalámbricos, etc.) al sistema de control sin necesidad de tomas de corriente ni de duplicar redes Wi-Fi. En entornos de baja conectividad inalámbrica garantiza la conexión a través de Ethernet.

## Contacto



info@novadep.com



(+34) 983 347 328



www.novadep.com